

Instalacje



SIECI GAZOWE



SIECI WODOCIĄGOWE



SIECI KANALIZACYJNE



SIECI CIEPŁOWNICZE



DROGOWNICTWO

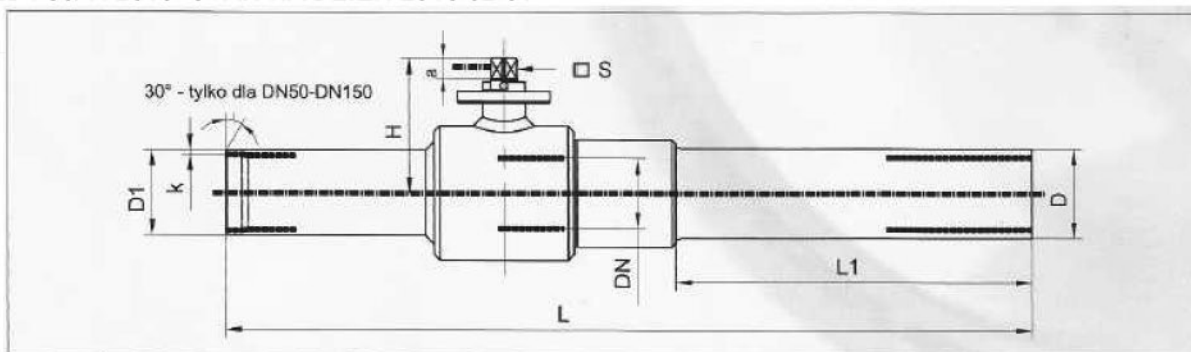
SKŁADY „KROPELEK”

SKŁADY „PECEFAŁ”

SKŁADY „ŻELIWIARZ”

1. 418. I. CENNIK PODSTAWOWY SIECI GAZOWE KUREK KULOWY Z RURĄ PE I RURĄ ST PE10ST PE KARTA B

EDYCJA I 2013. STAN NA DZIEŃ 2013.02.01



Wymiary podstawowe

(producent zastrzega sobie prawo wprowadzania zmian)

DN	25	32	40	50	65	80	100	150	
D	mm	32	40	50	63	75	90	125	
D _e	mm	33,7	42,4	48,3	60,3	76,1	88,9	114,3	
k	mm	2,6		3,2		3,6		4,5	
L	mm	500	535	550	565	590	635	700	
L ₁	mm	250							900
H	mm	80		90	95	118	130	155	
a	mm	15			20			24	
S	mm	12	14		17			27	
masa	kg	5,5	5,8	6,2	7,7	11,0	14,2	28,0	
								30,0	
								80,0	
								83,0	
								86,0	

SPOSÓB ZAMAWIANIA - należy podać:

- typ
- średnicę nominalną
- średnicę zewnętrzną rury polietylenowej
- wskaźnik SDR
- czynnik roboczy
- zakres temperatur

PE-10/St-PE
np. DN100
np. D = 125
SDR 11 lub SDR 17,6
np. gaz ziemny
np. klasa T1

INFORMACJE TECHNICZNE ORAZ WYCENY INWESTYCYJNE U NASZYCH DORADCÓW

TAŚMY I FOLIE
BUDOWLANE

TAŚMY I FOLIE
OPAKOWANIOWE

MATERIAŁY IZOLUJĄCE
I USZCZELNIAJĄCE

SYSTEMY DOCIEPLEŃ
BUDYNKÓW

BEZPIECZEŃSTWO
I HIGIENA PRACY

Chemia

Kropelek:

kontakt bezpośredni: +48 505 657 795

magazyn dla dostaw 114SIW: ul. Handlowa 2, 41-807 Zabrze
sklad.kropelek.zabrze@orangeseven.pl

Pecefał:

kontakt bezpośredni: +48 505 657 795

magazyn dla dostaw 114SIK: ul. Handlowa 2, 41-807 Zabrze
sklad.pecefal.zabrze@orangeseven.pl

Żeliwiarz:

kontakt bezpośredni: +48 505 657 795

magazyn dla dostaw 111SID: ul. Cegielnia Murcki 5, 40-749 Katowice
sklad.zeliwiarz.katowice@orangeseven.pl

Adres do korespondencji i fakturowania: Orange Seven, ul. Opolskiego 1/21, 41-500 Chorzów

Instalacje:
kontakt bezpośredni: +48 605 227 040

magazyn dla dostaw 110I: ul. Kościuszki 227, 40-600 Katowice
magazyn.instalacje.katowice@orangeseven.pl

magazyn dla dostaw 210I: ul. Zakłiki z Mysłnik 16, 30-198 Kraków
magazyn.instalacje.krakow@orangeseven.pl

Chemia:
kontakt bezpośredni: +48 605 227 040

magazyn dla dostaw 110C: ul. Śląska 88, 40-742 Katowice
magazyn.chemia.katowice@orangeseven.pl